

## CKM2 系列塑料外壳式断路器

### 1 适用范围



CKM2 系列塑料外壳式断路器（以下简称断路器）是本公司采用国际先进技术研制开发的新型断路器之一。

本断路器的额定绝缘电压为 750V，适用于交流 50Hz 或 60Hz，额定工作电压 690V 及以下，直流 250V 及以下，额定工作电流 12.5A 至 1600A 的电流中，用来分配电能，在正常条件下作不频繁的闭合和断开之用，并在线路和设备过载，欠电压时起保护作用。

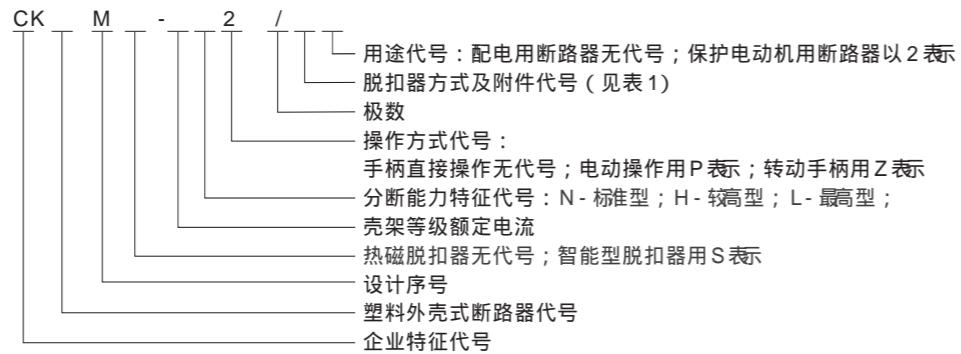
本断路器有欠电压脱扣器、分励脱扣器、辅助触头、报警触头等内部附件，也有外部转动手柄、电动操作机构等外部附件。

本系列断路器额定壳架等级电流在 400A 及以下的断路器，也可作鼠笼型异步电动机的不频繁启动，运转中分断以及在电动机过载、短路及欠电压时起保护作用。

本系列断路器符合 GB 4048.2、IEC60947-2 标准。

### 2 型号及含义

#### 2.1 型号及含义



#### 2.2 脱扣器方式及附件代号

脱扣器方式及附件名称

表 1

附件名称	不带附属装置	报警触头	分励脱扣器	分励+报警	辅助触头	辅助+报警	欠电压脱扣器
瞬时脱扣器（电磁脱扣器）	2 0 0	2 0 8	2 1 0	2 1 8	2 2 0	2 2 8	2 3 0
复式脱扣器	3 0 0	3 0 8	3 1 0	3 1 8	3 2 0	3 2 8	3 3 0

附件名称	欠压+报警	分励+辅助	分励+辅助+报警	二组辅助触头	报警+二组辅助	欠压+一辅助	欠压+一辅助+报警
瞬时脱扣器（电磁脱扣器）	2 3 8	2 4 0	2 4 8	2 6 0	2 6 8	2 7 0	2 7 8
复式脱扣器	3 3 8	3 4 0	3 4 8	3 6 0	3 6 8	3 7 0	3 7 8

### 2.3 产品分类

- 2.3.1 断路器分断能力分：N-标准型；H-较高型；L-最高型；
- 2.3.2 断路器的连接方式分：板前接线、板后接线、插入式、抽出式；
- 2.3.3 断路器的操作方式分：手柄直接操作、转动手柄操作、电动操作；
- 2.3.4 按断路器的脱扣器方式分：瞬时脱扣器（电磁脱扣器）、复式脱扣器（热动+电磁脱扣器、电子脱扣器）；
- 2.3.5 断路器的用途分：配电保护型、电动机保护型；
- 2.3.6 断路器的极数分：三极、四极
- 2.3.6.1 极断路器中，按中性极（N极）的型式分：
  - A型：N极不安装过电流脱扣器，且N极始终接通不与其他三极一起合分；
  - B型：N极不安装过电流脱扣器，且N极与其他三极一起合分；
  - C型：N极安装过电流脱扣器，且N极与其他三极一起合分；
  - D型：N极安装过电流脱扣器，且N极始终接通不与其他三极一起合分；
  - E型：N极装中性极断线保护器，且N极与其他三极一起合分；
  - F型：N极装中性极断线保护器，且N极始终接通不与其他三极一起合分；

### 3 使用工作条件及安装条件

#### 3.1 环境温度

- 3.1.1 环境温度上限为 +40 ；
- 3.1.2 环境温度下限为 -5 ；
- 3.1.3 环境温度 24h 的平均值不超过 +35 ；

#### 3.2 海拔

- 3.2.1 安装地点的海拔不超过 2000m；

#### 3.3 湿度条件

- 3.3.1 大气相对湿度在周围空气温度为 +40 时不超过 50%；在较低温度下可以有较高的相对湿度，最湿月的月平均最大相对湿度为 90%，同时该月的月平均最低温度为 +25 ，并考虑到因温度变化发生在产品表面上的凝露；

#### 3.4 污染类别

- 3.4.1 污染类别为 级；

#### 3.5 污染等级

- 3.5.1 污染等级为 3 级



5 甚

5.1 配电保护型断路器的过载延时特性 (见表3)

表3

额定电流 $I_n$ (A)	$1.05 I_n$ 约定不脱扣时间 (起始状态: 冷态) h	$1.30 I_n$ 约定脱扣时间 (起始状态: 热态) h
$I_n \leq 63$	1	< 1
$I_n > 63$	2	< 2

5.2 电动机保护型断路器的过载长延时特性 (见表4)

表4

试验电流名称	整定电流倍数	约定时间 12.5 A $I_n \leq 400$ A	起始状态
约定不脱扣电流	1.0	2 h	冷态
约定脱扣电流	1.2	> 2 h	热态
	1.5	4 min	热态
	7.2	$2S < TP \leq 10S$	冷态

5.3 断路器的短路保护 (瞬时脱扣器) 整定值 (见表5)

表5

壳架等级电流 (A)	额定电流 (A)	脱扣器电流整定值 $I_r$ (A)	
		配电保护	电动机保护
125	10, 12.5, 16, 20, 25, 32, 40, 55, 63, 80, 100, 125	500	500
160	12.5, 16, 20, 25, 32, 40, 50, 63, 80, 100, 125	$12 I_n$	$12 I_n$
250	100, 125, 160, 180, 200, 225, 250, 315, 350, 400	$5 I_n$	$12 I_n$
400	200, 225, 250, 315, 350, 400	$5 I_n \sim 10 I_n$	$12 I_n$
630	400, 500, 630	$5 I_n$	-
800	500, 630, 700, 800	$5 I_n$	-
1250	700, 800, 1000, 1250	$7 I_n$	-
1600	1000, 1250, 1400, 1600	$5 I_n$	-

注: 用“\*”标记, 用户可根据需要, 在此范围内自行整定

6 外形尺寸及安装尺寸

6.1 固定式的外形尺寸及安装尺寸 (板前接线) (见下图及表6)

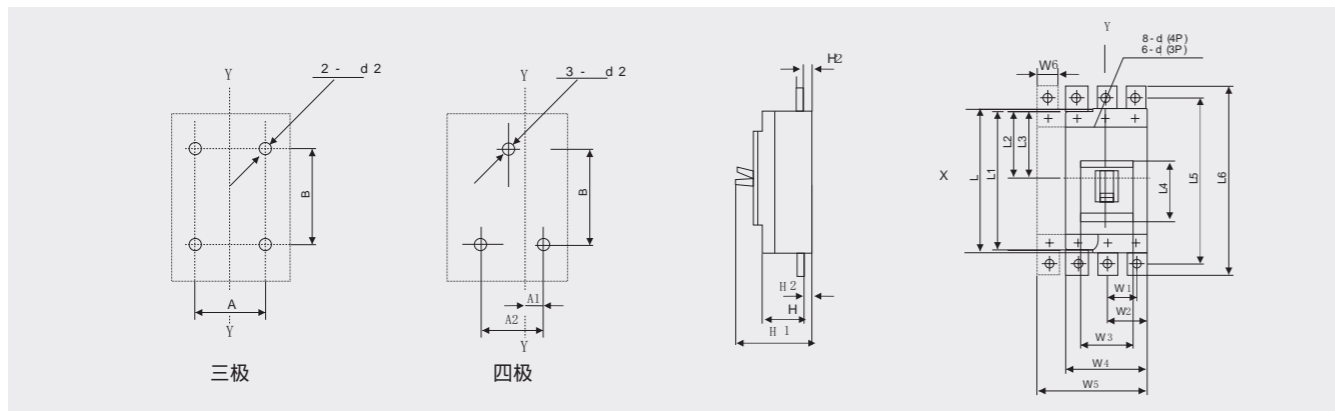


表6

代号	W1	W2	W3	W4	W5	W6	L	L1	L2	L3	L4	L5	L6	H	H1	H2A	A1	A2	B	d1	d2		
CKM2-125M5	38	76	107	76	101	14	125	12	07	4.57	2	45	150	166	70	91	25	35	12	50	100	M8	4.5
CKM2-125H5	38	76	107	76	101	14	125	12	07	4.57	2	45	150	166	80	101	35	35	12	50	100	M8	4.5
CKM2-160M0	45	90	129	90	120	14	125	12	07	4.57	2	45	150	166	80	103	37	30	15	60	100	M8	4.5
CKM2-160S0	45	90	129	90	120	14	125	12	07	4.57	2	45	150	166	70	93	27	30	15	60	100	M8	4.5
CKM2-250S35	52	104	140	104	140	20	175	17	08	9.75	2	50	152	166	101	103	35	35	17	50	139	M8	5.5
CKM2-400S3	75	150	205	150	205	25	250	25	10	27	2	55	152	166	101	103	35	35	17	50	139	M8	5.5
CKM2-630T0	105	210	280	210	280	40	270	27	10	27	2	55	152	166	101	103	35	35	17	50	139	M8	5.5
CKM2-800T0	105	210	280	210	280	40	270	27	10	27	2	55	152	166	101	103	35	35	17	50	139	M8	5.5
CKM2-125D0	105	210	280	210	280	50	400	40	17	21	17	10	152	166	101	103	35	35	17	50	139	M8	5.5
CKM2-160D0	105	210	280	210	280	50	400	40	17	21	17	10	152	166	101	103	35	35	17	50	139	M8	5.5

6.2 固定式的外形尺寸及安装尺寸 (板后接线) (见下图及表7)

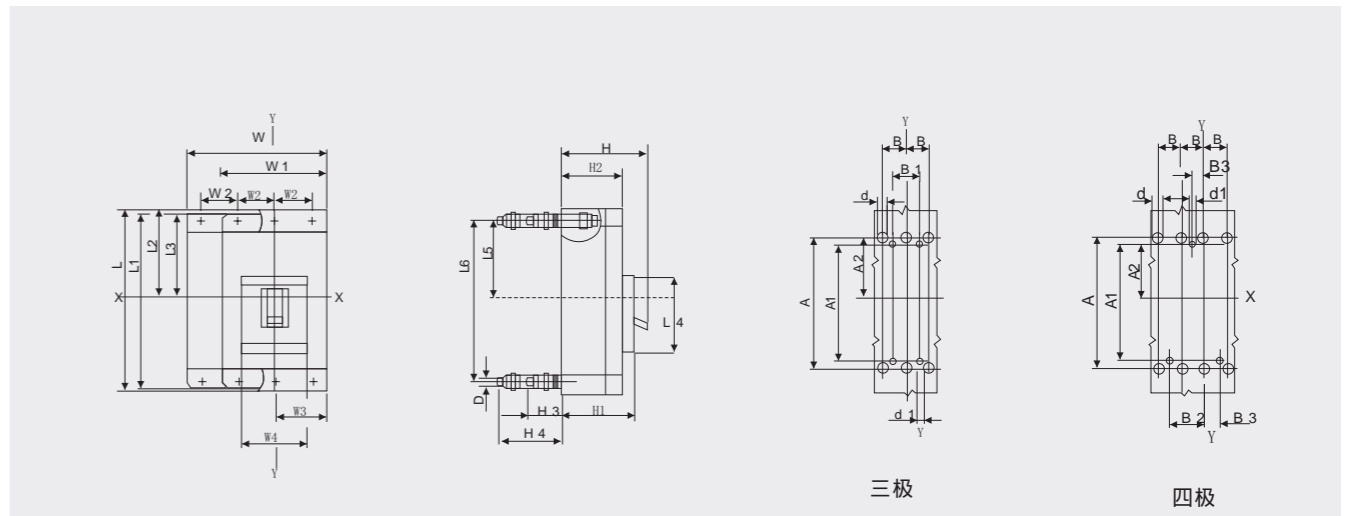


表7

代号	W	W1	W2	W3	W4	L	L1	L2	L3	L4	L5	L6	H	H1	H2	H3	H4	B	B1	B2	B3	A	A1	A2	d	d1	D		
CKM2-125M01	76	25	38	76	12	51	2	07	4.57	2	45	63	102	91	75	70	42	75	25	25	37	12	12	50	06	3	18	4.5	M8
CKM2-125H0	76	25	38	76	12	51	2	07	4.57	2	45	63	102	91	75	70	42	75	25	25	37	12	12	50	06	3	18	4.5	M8
CKM2-160M2	90	30	45	90	12	51	2	07	4.57	2	45	63	102	91	75	70	42	75	30	30	45	15	15	50	06	3	18	4.5	M8
CKM2-160S2	90	30	45	90	12	51	2	07	4.57	2	45	63	102	91	75	70	42	75	30	30	45	15	15	50	06	3	18	4.5	M8
CKM2-250M01	105	35	52	105	17	51	2	07	9.75	2	55	73	110	103	103	103	52	157	31	31	43	17	17	50	06	3	18	4.5	M8
CKM2-400M05	140	37	70	140	25	52	5	10	9.75	2	55	73	110	103	103	103	52	157	31	31	43	17	17	50	06	3	18	4.5	M8
CKM2-630M02	107	01	05	107	01	05	07	32	6	8	27	7	55	103	103	103	52	157	31	31	43	17	17	50	06	3	18	4.5	M8
CKM2-800M02	107	01	05	107	01	05	07	32	6	8	27	7	55	103	103	103	52	157	31	31	43	17	17	50	06	3	18	4.5	M8
CKM2-125D02	107	01	05	107	01	05	07	32	6	8	27	7	55	103	103	103	52	157	31	31	43	17	17	50	06	3	18	4.5	M8
CKM2-160D02	107	01	05	107	01	05	07	32	6	8	27	7	55	103	103	103	52	157	31	31	43	17	17	50	06	3	18	4.5	M8



6.3 插入式的外形尺寸及安装尺寸（板前接线）（见下图及表8）

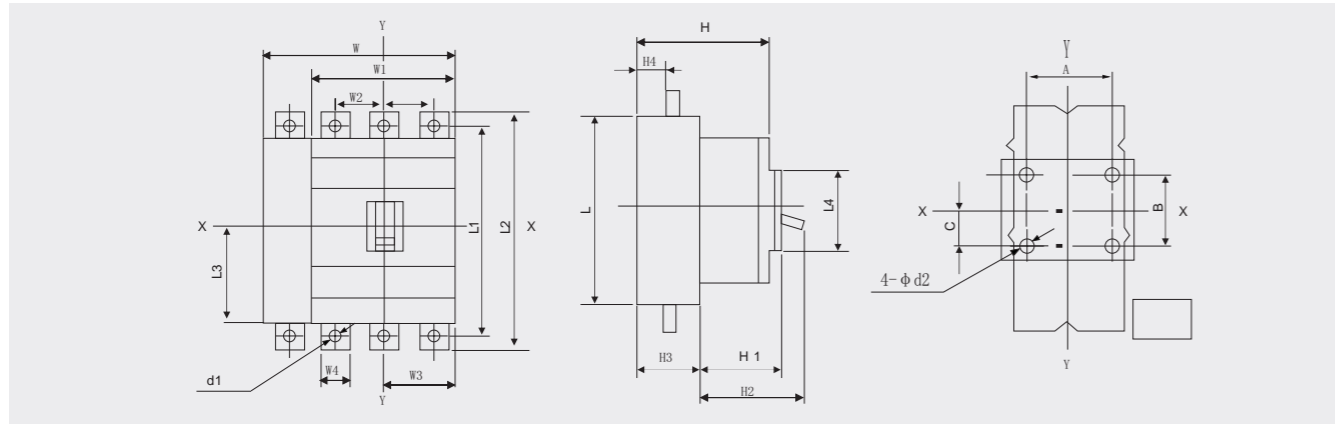


表8

代号 型号	W	W1	W2	W3	W4	L	L1	L2	L3	L4	H	H1	H2	H3	H4	A (3P/4P)	B	C	d1	d2	
CKM2-125N0176	25	38	14	16	4	192	208	71	45	123	75	91	52	25	50/75	53	5	5	M8	4.5	
CKM2-125H0176	25	38	14	16	4	192	208	71	45	123	85	101	52	25	50/75	53	5	5	M8	4.5	
CKM2-160N2090	30	45	14	16	4	192	208	71	45	123	75	93	52	25	60/90	53	5	5	M8	4.5	
CKM2-160S2090	30	45	14	16	4	192	208	71	45	133	85	103	52	25	60/90	53	5	5	M8	4.5	
CKM2-25014010535	52	52	17	5	210	230	85	25	05	153	103	153	52	31	70/105	60	04	7	7	58	8
CKM2-400 /	140	43	75	0	25	259	305	333	131	215	05	153	103	31	115	13	56	7	2	90	5

6.4 插入式的外形尺寸及安装尺寸（板后接线）（见下图及表9）

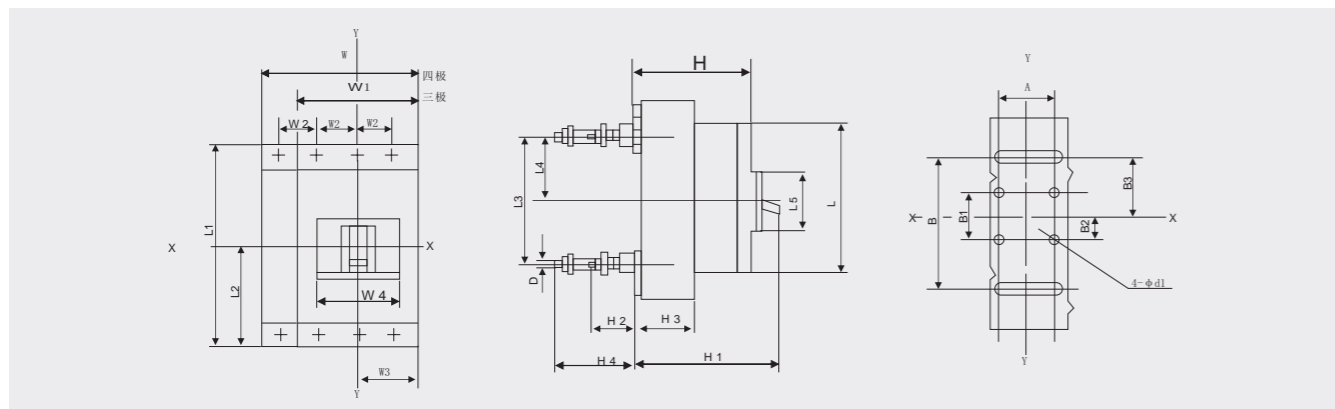


表9

代号 型号	W	W1	W2	W3	W4	L	L1	L2	L3	L4	L5	H	H1	H2	H3	H4	A	B	B1	B2	B3	d1
CKM2-125N1H176	25	38	76/101	25	125	71	102	63	45	123	143	52	40	76	50/70	02	35	5	5	63	4.5	
CKM2-125N1H176	25	38	76/101	25	125	71	102	63	45	133	153	52	40	76	50/70	02	35	5	5	63	4.5	
CKM2-160N1H2090	30	45	90/120	25	125	71	102	63	45	123	145	52	40	76	60/90	02	35	5	5	63	4.5	
CKM2-160N1H2090	30	45	90/120	25	125	71	102	63	45	133	155	52	40	76	60/90	02	35	5	5	63	4.5	
CKM2-400N1H4010535	52	52	140	7	517	585	254	373	75	051	531	84	50	48	100	70/105	4	310	04	7	7753	75
CKM2-400N1H4010535	52	52	140	7	517	585	254	373	75	051	531	84	50	48	100	70/105	4	310	04	7	7753	75

7 须知

用户在订货时，应明确以下内容：

- 7.1 断路器的名称、型号、规格、数量，如需配带附件，请注明附件代号或名称（分励及欠压需注明额定控制电源电压）；
- 7.2 例：塑料外壳式断路器CKM2-160N/33402 60A 00只配附件：分励脱扣器DC24V、辅助触头，保护电机用。

CKM10 系列塑料外壳式断路器

1 适用范围

CKM10 系列塑料外壳式断路器（以下简称断路器），主要适用于交流 50Hz、额定工作电压 380V，额定电流至 600A 的配电网的电路中，用来分配电能和保护线路及电源设备免受过载、短路、欠电压等故障的损坏。在正常情况下，断路器可作为线路的不频繁转换及电动机的不频繁启动之用。

本系列断路器，应用户需求，可选用透明盖，盖子采用新型、耐高温、高强度聚碳酸酯材质制作而成，可直观判断触头的通断状态，广泛应用于建筑工地临时用电场所。

本系列断路器符合 GB 4048.2 标准。



2 型号含义

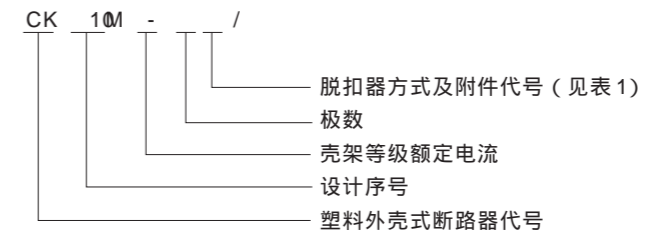


表1

代号 类别	附件种类	不带附件	分励脱扣器	辅助触头	欠电压脱扣器	分励脱扣器辅助触头	分励脱扣器欠电压脱扣器	二组辅助触头	辅助触头 欠电压脱扣器
电磁脱扣器		20	21	22	23	24	25	26	27
复式脱扣器		30	31	32	33	34	35	36	37

3 使用工作条件及安装条件

3.1 环境温度

- 3.1.1 环境温度上限为 +40 ；
- 3.1.2 环境温度下限为 -5 ；
- 3.1.3 环境温度 24h 的平均值不超过 +35 ；

3.2 海拔

- 3.2.1 安装地点的海拔不超过 2000m；

3.3 垂直面的倾斜度不超过 5°；

3.4 使用环境条件

- 3.4.1 显著摇动和冲击振动的地方；
- 3.4.2 在无爆炸危险的介质中，且介质中无足以腐蚀金属和破坏绝缘的气体与尘埃（包括导电尘埃）；
- 3.4.3 没有雨雪侵袭的地方；

3.5 使用条件

- 3.5.1 大气相对湿度在周围空气温度为 +40 时不超过 50%；在较低温度下可以有较高的相对湿度，最湿月的月平均最大相对湿度为 90%，同时该月的月平均最低温度为 +25 ，并考虑到因温度变化发生在产品表面上的凝露；

3.6 漆等级

- 3.6.1 漆等级为 3 级