

## CKH5(HGL)系列隔离开关



### 1 适用范围

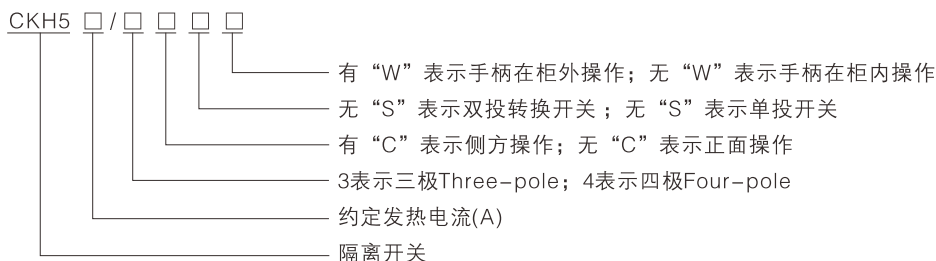
HGL系列隔离开关，适用于交流50Hz、交流额定电压660V及以下，直流额定电压440V及以下，额定电流至3150A。

在工业企业配电设备中，可供不频繁手动接通和分断电路及隔离电源用。

1000A及以上仅作隔离电源，不能带负载分断电路。

本产品符合IEC6047-3 GB14048.3标准。

### 2 型号及含义



### 3 正常工作条件及安装条件

3.1 周围空气温度不高于+40℃、不低于-5℃。

3.2 安装地点的海拔不超过2000m。

3.3 湿度：

最高温度为 +40℃时，空气的相对湿度不超过50%，在较低的温度下可以允许有较高的相对湿度，例如20℃时达90%。对由于温度变化偶尔产生的凝露应采取特殊的措施。

3.4 周围环境的污染等级为3级。

3.5 开关应安装在无显著摇动、冲击振动和没有雨雪侵袭的地方，同时安装地点应无爆炸危险介质，且介质中无足以腐蚀金属和破坏绝缘的气体 and 尘埃。

### 4 主要技术参数



HGL-16-250											
约定发热电流 I <sub>th</sub> (A)	16 32 40 63 80 100 125 160 200 250										
额定绝缘电压 U <sub>i</sub> (V)	800										
介电强度 Dielectric strength(V)	6200										
额定冲击耐受电压 U <sub>imp</sub> (kV)	6 8										
额定工作 电流 I <sub>e</sub> (A)	380V AC-21(DC21、220V)	16	32	40	63	80	100	125	160	200	250
	AC-22(DC22、220V)	16	32	40	63	80	100	125	160	200	250
	AC-23(DC23、220V)	16	32	40	63	80	80	125	125	200	200
	660V AC-21(DC21、440V)	16	32	40	63	80	80	125	125	200	200
	AC-22(DC22、440V)	16	32	40	50	50	50	100	100	160	160
	AC-23(DC23、440V)	16	32	40	40	40	40	50	63	70	80
电动机功率(kV)	380V	7.6	15	18.5	25	40	40	63	80	100	132
Motor power(kV)	660V	15	22	22	22	33	33	75	75	90	110
额定短时耐受电流 I <sub>cw</sub> (kA)	380V	5	5	5	5	5	5	10	10	12	12
额定接通能力 I <sub>cm</sub> (A)	380V	160	320	400	630	800	1000	1250	1600	2000	2500
额定分断能力 I <sub>cn</sub> (A)		128	256	320	504	640	800	1000	1280	1600	2000
机械寿命 Mechanical duability	12000										
电寿命 Electrical duability	1000										
操作力(N) Operating force(N)	30~50 40~60										

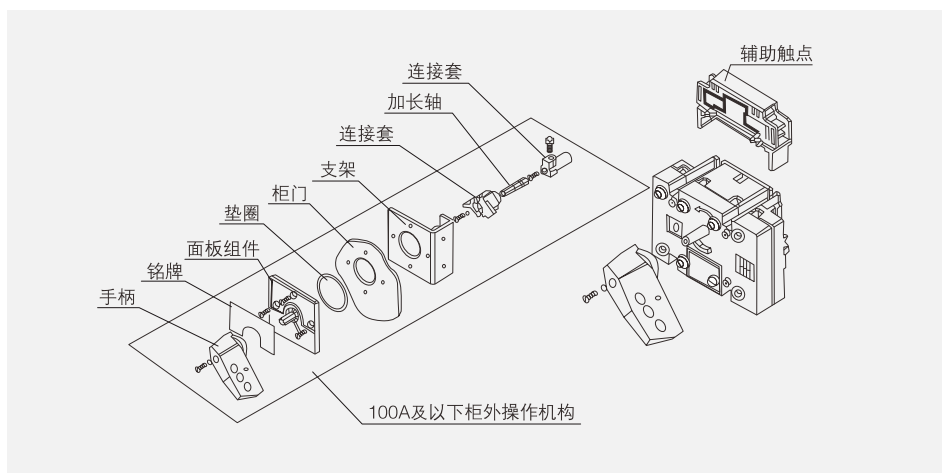
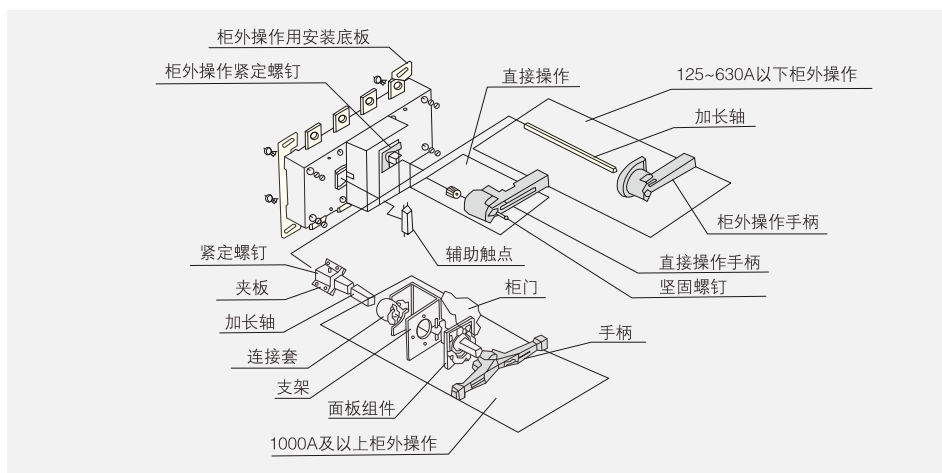


HGL-315-3150										
约定发热电流 $I_{th}(A)$	315	400	630	1000	1250	1600	2000	2500	3150	
额定绝缘电压 $U_i(V)$	800									
介电强度 Dielectric strength(V)	6200									
额定冲击耐受电压 $U_{imp}(kV)$	12									
额定工作 电流 $I_e(A)$	380V AC-21(DC21、220V)	315	400	630	1000	1250	1600	2000	2500	3150
	AC-22(DC22、220V)	315	400	630	1000	1250	1600	2000	2500	3150
	AC-23(DC23、220V)	315	315	500	800	800	800	1000	1000	1000
	660V AC-21(DC21、440V)	315	315	500	800	800	1000	1600	1600	2000
	AC-22(DC22、440V)	200	250	315	800	800	800	1000	1000	1250
	AC-23(DC23、440V)	125	160	200	315	400	400	500	500	630
电动机功率(kV)	380V	160	220	315	450	450	450	450	450	450
Motor power(kV)	660V	185	185	185	475	475	475	475	475	475
额定短时耐受电流 $I_{cw}(kA)$	380V	20	20	25	50	50	50	50	50	50
额定接通能力 $I_{cm}(A)$	380V	3150	4000	6300	3000	3750	3750	6000	7500	9450
额定分断能力 $I_{cn}(A)$		2520	3200	5040	300	3750	3750	600	7500	9450
机械寿命 Mechanical durability		12000			4000			2500		
电寿命 Electrical durability		500			200					
操作力(N) Operating force(N)		65~100			200~300					

## 5 其它

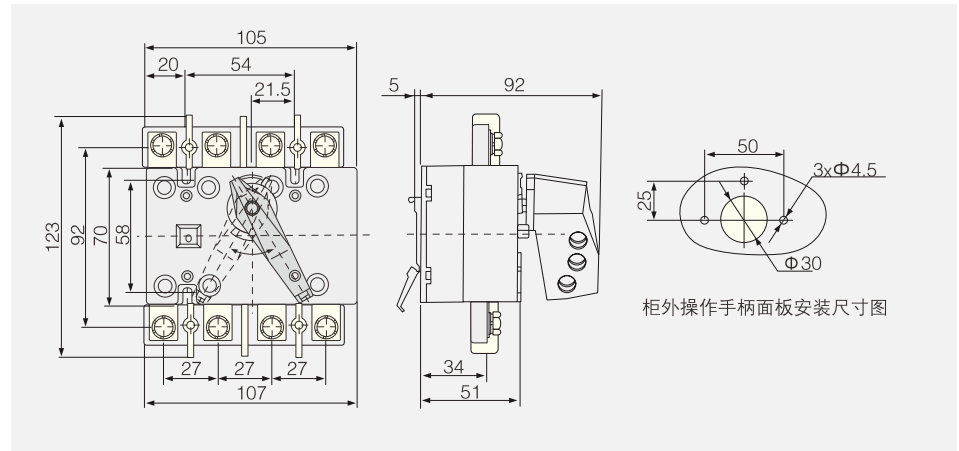
### 5.1 安装方式:

安装方式如图示，柜外操作需加装长轴，要求装在(门板上的)手柄和长轴同轴(对准)。否则，柜门不易开闭及操作费力，并导致操作机构损坏。按照产品至门板的安装距离、并加上轴伸入手柄的长(约30毫米)确定轴的长度。

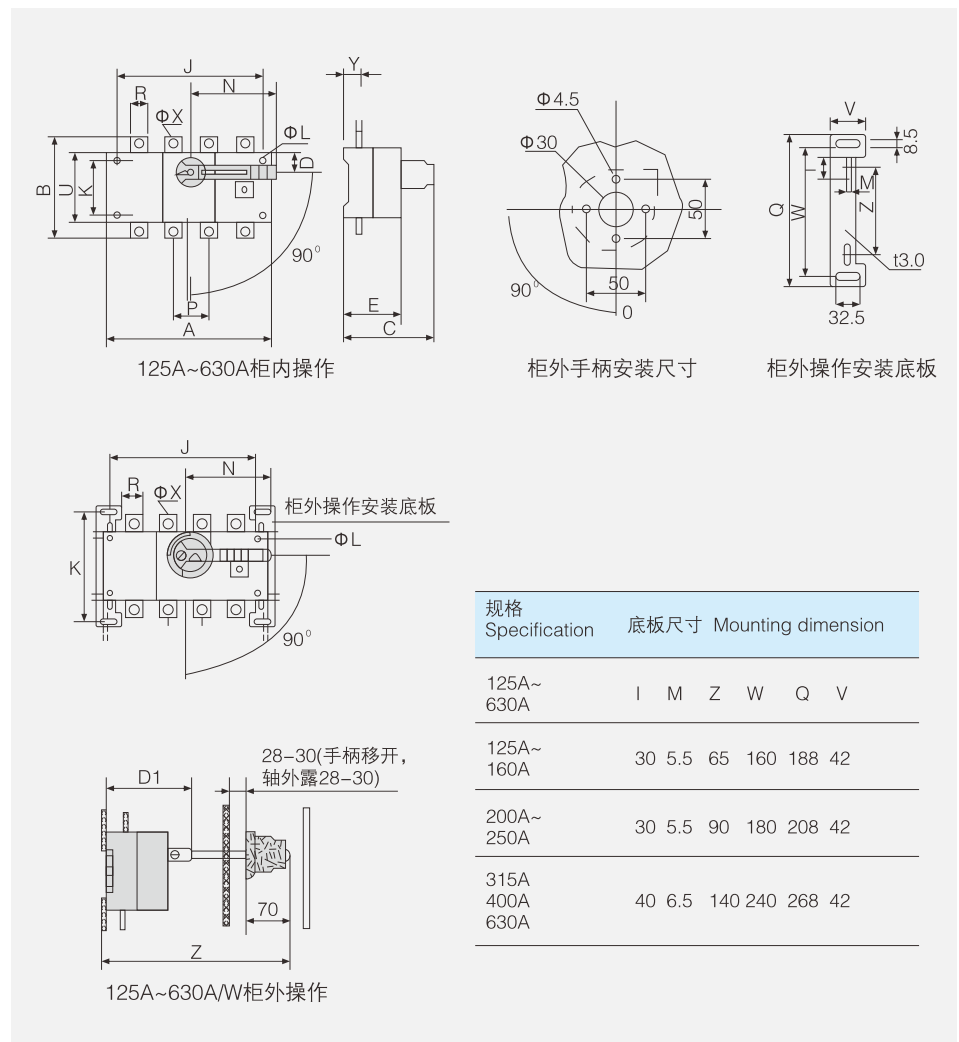


## 6 外形及安装尺寸

6.1 16A~100A外形和安装尺寸



6.2 125A~630A 隔离开关外形与安装尺寸

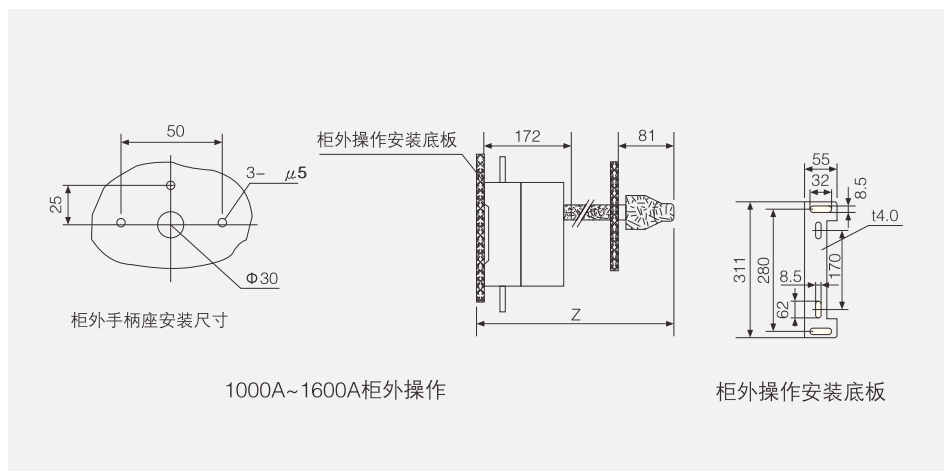
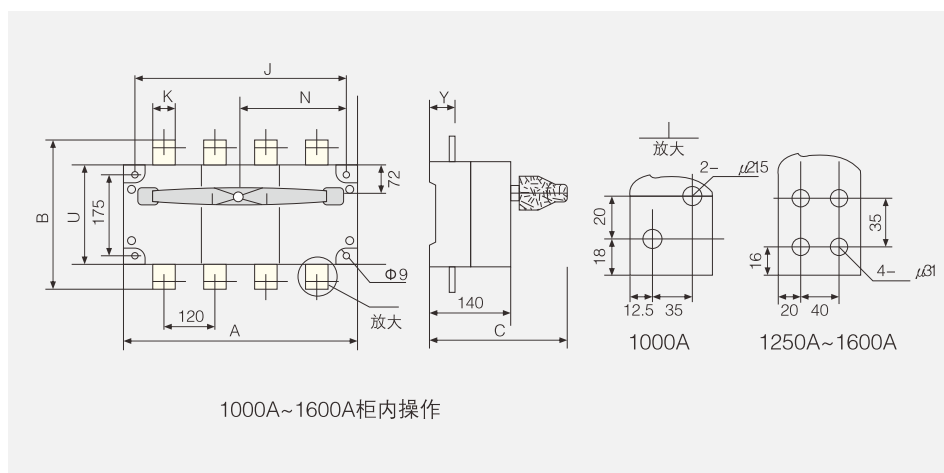


CKH5(HGL) 柜内操作及CKH5(HGL) 柜外隔离开关安装尺寸(125~630A)

开关规格	CKH5(HGL)-XX	CKH5(HGL)-XX/W 外形与安装尺寸(mm)														
电流	A	B	C	D	E	ΦL	J	K	N	P	R	U	ΦX	Y	Z	
125A/3	140	135	125	27	73	5.5	120	65	85	36	18	85	9	25	355	
160A/3	140	135	125	27	73	5.5	120	65	85	36	20	85	9	25	355	
125A/4	170	135	125	27	73	5.5	150	65	85	36	18	85	9	25	355	
160A/4	170	135	125	27	73	5.5	150	65	85	36	20	85	9	25	355	
200A/3	180	170	150	35	86	5.5	160	90	115	50	25	110	11	25	365	
250A/3	180	170	150	35	86	5.5	160	90	115	50	25	110	11	25	365	
200A/4	230	170	150	35	86	5.5	210	90	115	50	25	110	11	25	365	
250A/4	230	170	150	35	86	5.5	210	90	115	50	25	110	11	37	365	
315A/3	230	240	180	50	113	7	210	140	145	65	32	160	11	37	440	
400A/3	230	240	180	50	113	7	210	140	145	65	35	160	11	37	440	
630A/3	230	260	180	50	113	7	210	140	145	65	40	160	13	37	440	
315A/4	290	240	180	50	113	7	270	140	145	65	32	160	11	37	440	
400A/4	290	240	180	50	113	7	270	140	145	65	35	160	11	37	440	
630A/4	290	260	180	50	113	7	270	140	145	65	40	160	13	37	440	



6.3 1000A-1600A隔离开关外形与安装尺寸

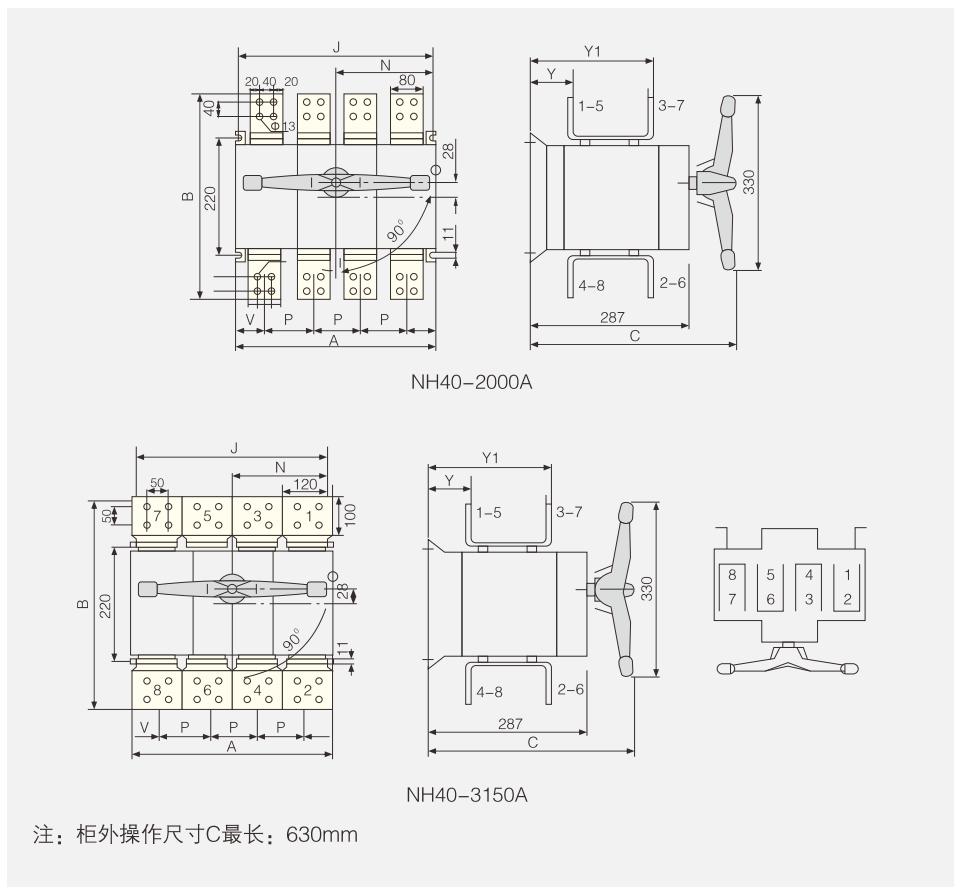


CKH5(HGL) 柜内操作及CKH5(HGL) 柜外隔离开关安装尺寸(1000~1600A)



开关规格	CKH5(HGL)-XX	CKH5(HGL)-XX/W 外形与安装尺寸(mm)							
电流	A	B	C	J	N	K	U	Y	Z
1000A/3	378	310	240	353	174	60	200	48	630
1250A/3	378	360	240	353	174	70	200	48	630
1600A/3	378	360	240	353	174	80	200	48	630
1000A/4	498	312	240	473	234	60	200	48	630
1250A/4	498	360	240	473	234	70	200	48	630
1600A/4	498	360	240	473	234	80	200	48	630

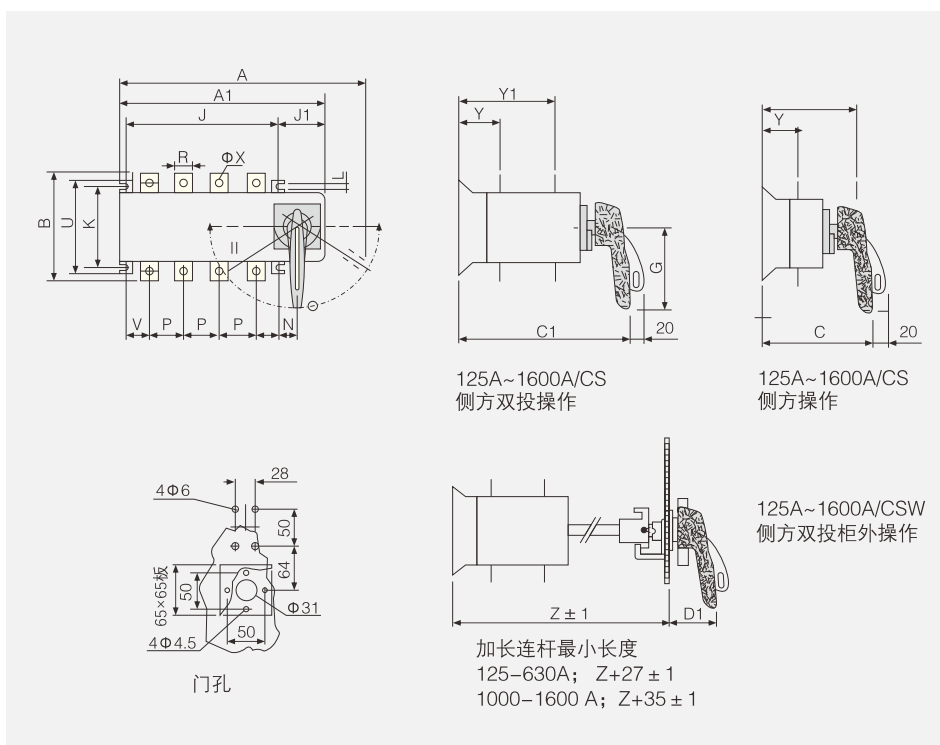
6.4 2000A-3150A隔离开关外形与安装尺寸



CKH5(HGL) 柜内操作及CKH5(HGL) 柜外隔离开关安装尺寸(2000~3150A)

开关规格	CKH5(HGL)-XX/C	CKH5(HGL)-XX/W 外形与安装尺寸(mm)							
电流	A	B	C	J	N	K	U	Y	Z
2000A/3	378	450	374	353	234	120	60	80	230
2500A/3	378	450	374	353	234	120	60	80	230
3150A/3	378	450	374	353	234	120	60	80	230
2000A/4	498	510	374	473	234	120	60	80	230
2500A/4	498	510	374	473	234	120	60	80	230
3150A/4	498	510	374	473	234	120	60	80	230

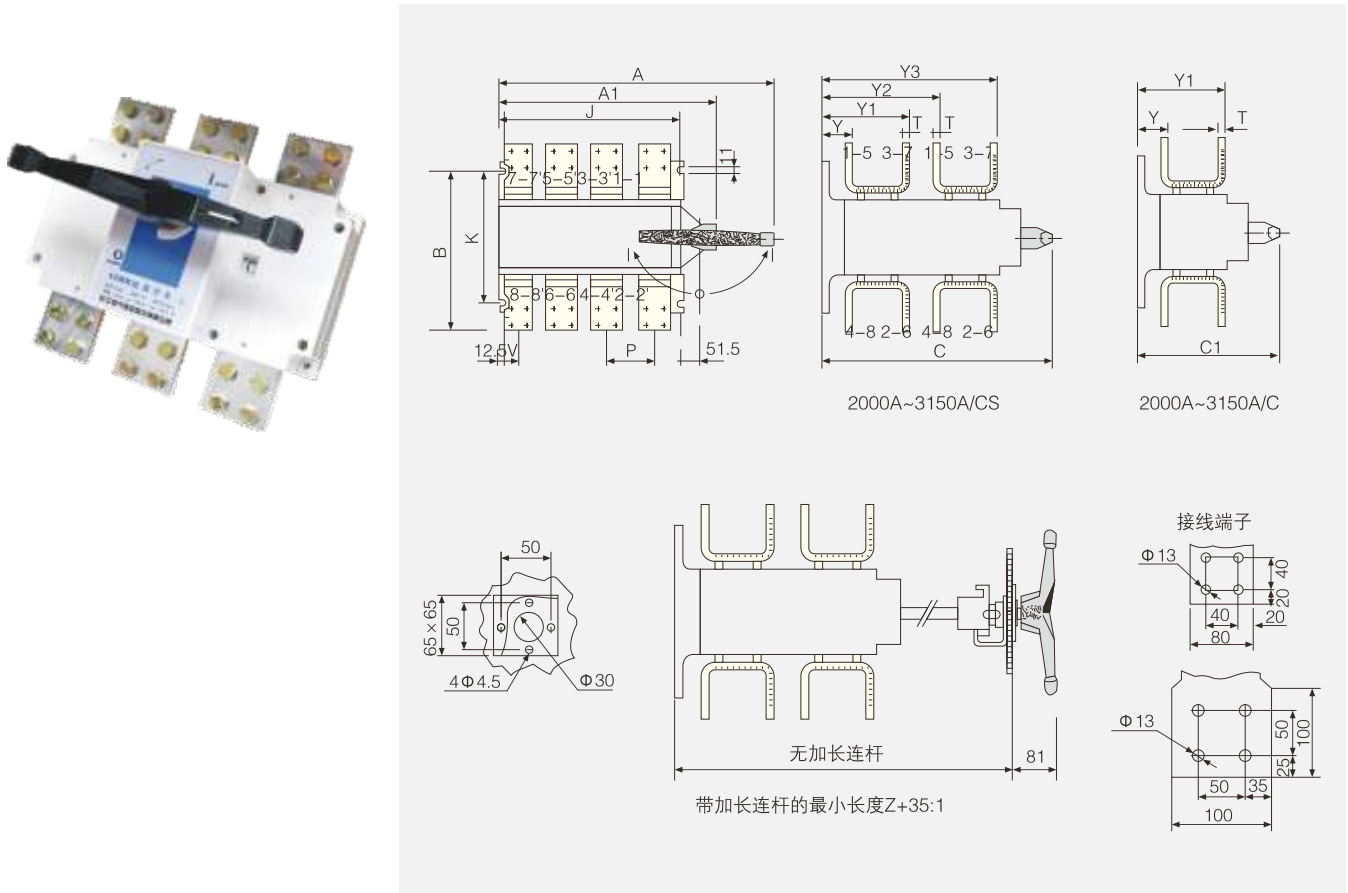
6.5 CKH5(HGL) - 125~1600/C及CKH5(HGL) - 125~1600/CS 安装尺寸



CKH5(HGL)侧方操作及CKH5(HGL)双投转换隔离开关安装尺寸

开关规格	CKH5(HGL)-XX/C CKH5(HGL)-XX/CS 外形与安装尺寸(mm)																	
电流	A	A1	B	C	C1	D1	J	K	L	N	P	R	U	V	X	Y	Y1	Z
125A/3	267	196	135	152	212	60	120	95	7	29.5	36	18	115	20	9	55	120	232
160A/3	267	196	135	152	212	60	120	95	7	29.5	36	20	115	20	9	55	120	232
125A/4	297	296	135	152	212	60	150	95	7	29.5	36	18	115	20	9	55	120	232
160A/4	297	296	135	152	212	60	150	95	7	29.5	36	20	115	20	9	55	120	232
200A/3	307	236	170	147	229	60	160	115	7	29.5	50	25	140	27	11	65	145	249
250A/3	307	236	170	147	229	60	160	115	7	29.5	50	25	140	27	11	65	145	249
200A/4	357	286	170	147	229	60	210	115	7	29.5	50	25	140	27	11	65	145	249
250A/4	372	286	170	147	229	60	210	115	7	29.5	50	25	140	27	11	65	145	249
315A/3	372	301	240	184	297	60	210	180	9	45	65	32	205	37.5	11	84	198	317
400A/3	372	301	240	184	297	60	210	180	9	45	65	35	205	37.5	11	84	198	317
630A/3	372	361	260	184	297	60	210	180	9	45	65	40	205	37.5	13	84	198	317
315A/4	432	361	240	184	297	60	270	180	9	45	65	32	205	37.5	11	84	198	317
400A/4	432	361	240	184	297	60	270	180	9	45	65	35	205	37.5	11	84	198	317
630A/4	432	361	260	184	297	60	270	180	9	45	65	40	205	37.5	13	84	198	317
1000A/3	621	472	310	230	374	81	353	220	11	51.5	120	60	250	60.5	13	108	253	374
1250A/3	621	472	360	230	374	81	353	220	11	51.5	120	80	250	60.5	13	108	253	374
1600A/3	621	472	360	230	374	81	353	220	11	51.5	120	80	250	60.5	13	108	253	374
1000A/4	741	592	310	230	374	81	473	220	11	51.5	120	60	250	60.5	13	108	253	374
1250A/4	741	592	360	230	374	81	473	220	11	51.5	120	80	250	60.5	13	108	253	374
1600A/4	741	592	360	230	374	81	473	200	11	51.5	120	80	250	60.5	13	108	253	374

## 6.6 CKH5(HGL)-2000~3150/C 及 CKH5(HGL)-2000~3150/CS 安装尺寸



## CKH5(HGL)侧方操作及CKH5(HGL)双投转换隔离开关安装尺寸

开关规格	CKH5(HGL)-XX/C		CKH5(HGL)-XX/CS		外形与安装尺寸(mm)									
电流	A	A1	B	C	C1	J	K	P	V	Y	Y1	Y2	Y3	Z
2000A/3	576	472	450	603	374	353	220	120	60	80	230	420	465	603
2500A/3	576	472	450	603	374	353	220	120	60	80	230	420	465	603
3150A/3	576	472	450	603	374	353	220	120	60	80	230	420	465	603
2000A/4	696	592	510	603	374	473	220	120	60	80	230	420	465	603
2500A/4	696	592	510	603	374	473	220	120	60	80	230	420	465	603
3150A/4	696	592	510	603	374	473	220	120	60	80	230	420	465	603

## 7 订货须知

订货单位须注明开关的型式特征，电压等级，电流等级，极数，操作方式及数量等，特殊订货请咨询公司技术部门。

例如：CKH5(HGL)-125/4CSW 380V 20台